



**Electrolux**  
PROFESSIONAL

**Sistema de movimentación para  
lavavajillas de capota  
Estante de clasificación, 700mm  
(modelo básico HT)**

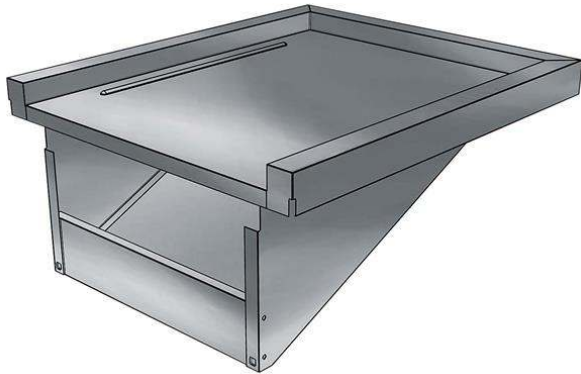
ARTÍCULO # \_\_\_\_\_

MODELO # \_\_\_\_\_

NOMBRE # \_\_\_\_\_

SIS # \_\_\_\_\_

AIA # \_\_\_\_\_



865300 (BHHDWSS06)

Mesa de carga y descarga  
para lavavajillas, 700 mm  
(sólo para lavavajillas  
standard de capota)

## Descripción

Artículo No. \_\_\_\_\_

Solo para lavavajillas de capota EHT. Direccion de la cesta: de derecha a izquierda y de izquierda a derecha. No puede ser instalado delante del lateral del lavavajillas.

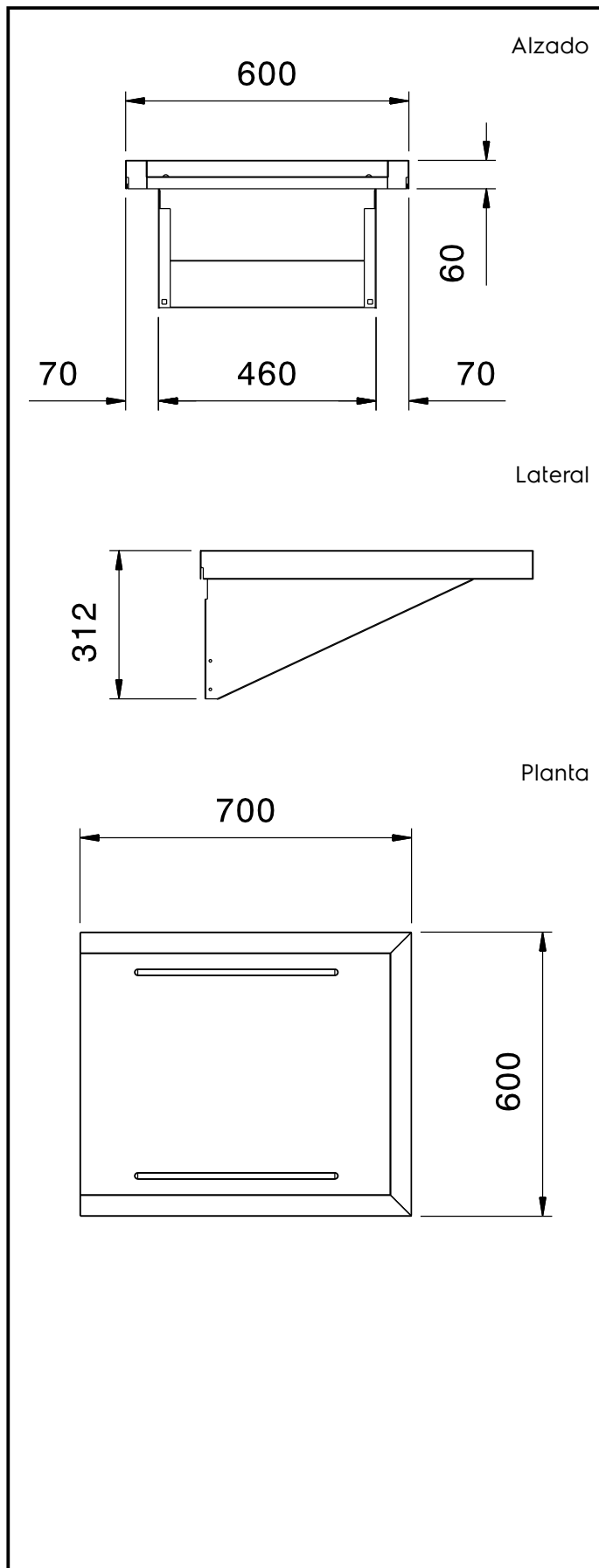
## Construcción

- Fabricado completamente en acero inoxidable AISI 304.
- El estante se instala sobre el lateral del lavavajillas de capota.

Aprobación: \_\_\_\_\_



Experience the Excellence  
[www.electroluxprofessional.com](http://www.electroluxprofessional.com)  
[marketing.es@electroluxprofessional.com](mailto:marketing.es@electroluxprofessional.com)



### Info

Dimensiones externas, ancho	700 mm
865300 (BHHDWSS06)	
Dimensiones externas, fondo	600 mm
Dimensiones externas, alto	310 mm
Peso neto	6 kg